

RAIN BIRD.



Vigilec Mini

INSTALLATION AND STARTING INSTRUCTIONS	ENGLISH
NOTICE D'INSTALLATION ET DE MISE EN SERVICE	FRANÇAIS
INSTRUCCIONES DE INSTALACION Y USO	ESPAÑOL
INSTRUÇÕES DE INSTALAÇÃO E USO	PORTUGUÊS
MANUALI DI ISTRUZIONE	ITALIANO
INSTALLATIONSHINWEISE UND INBETRIEBNAHME	DEUTSCH
HANDLEIDING VOOR INSTALLATIE EN GEBRUIK	NEDERLANDS
ΟΔΗΓΙΕΣ ΕΓΚΑΤΑΣΤΑΣΗΣ ΚΑΙ ΕΚΚΙΝΗΣΗΣ	ΕΛΛΗΝΙΚΑ
MONTAJ VE BAŞLANGIÇ TALİMATLARI	TÜRKÇE

Installeren en aansluiten






We raden u aan om bij het maken van verbindingen gebruik te maken van aansluitstrippen (*DOORSNEDE MAX.: 4 mm²*).

- 1.- Maak de voorkant los en schuif deze naar boven. (fig. A).
 - 2.- Sluit de hoofdstroomvoorziening (fig. B, punt 1) en de MOTOR (fig. B, punt 2) aan op de daarvoor bestemde HOOFDZEKERINGEN (fig. B, punt 1a) en de SCHAKELAAR (fig. B, punt 2a).
 - 3.- Sluit de VOELERS aan (indien nodig) op de daarvoor bestemde aansluitstrippen (fig. B, punt 3). De lagere voeler (rode) moet enkele centimeters hoger worden geïnstalleerd dan het aanzuigpunt van de pomp. De bovenste voeler (gele) moet worden geïnstalleerd afhankelijk van het niveau en het volume van het water in de put, op een hoogte die optimaal gebruik maakt van de beschikbare hoeveelheid water van de put. (fig. B, *) 1 voeler aangesloten: sluit de voeler voor minimum niveau aan en verbind de aansluitpunten 1 en 2 met elkaar. (fig. B, **) Zonder voelers: verbind de aansluitpunten 2 en de AARDE.
De kabels naar de voelers moeten voldoende geïsoleerd zijn, omdat een slecht contact of een lek naar aarde tot gevolg zouden kunnen hebben dat een apparaat niet goed werkt. De maximale aanbevolen lengte voor de kabels van de voelers is 300 meter en de minimale doorsnede is 0,5 mm². Het is noodzakelijk om een correcte verbinding met de aarde te hebben om de controle op niveau goed te laten functioneren. Het is aanbevolen om op een willekeurig punt van de buis of de pomp (bout, flens, klep) een aardepen aan te sluiten, ofwel een derde voeler op de bodem van het reservoir aan te brengen, in het geval deze van een isolerend materiaal gemaakt is (glasvezel en plastic in het algemeen). Beschermd tegen verkeerde aansluitingen.
 - 4.- De REMOTE aansluitstrippen (fig. B, punt 4) kunnen worden aangesloten op een op afstand gelegen aanstuuringsapparaat. (zie Starten). Beschermd tegen verkeerde aansluitingen. Als deze input niet wordt gebruikt, moet deze ook verbonden worden.
- BEREGENINGSSYSTEMEN:** In toepassingen met een beregeningsautomaat of andere besturingsinstrumenten (REMOTE aansluitstrippen), is het aanbevolen om de kast in besturingsmode 1 voeler aangesloten (*) (zie Starten) te gebruiken.

Configuratie van binnen (fig. C)

- | | | |
|--|---|---|
| 1.- Hoofdzekeringen pomp. | 6.- Verbinder voor platte kabel. | 9.- Aansluitstrippen. |
| 2.- Schakelaar voor pompstart. | 7.- Aanpassing van de Minimale stroomsterkte. | 10.- Kabelwartel voor invoer stroomvoorziening. |
| 3.- Hoofdzekering en voltaje keuze (0,1A). | 8.- Aanpassing van de Maximale stroomsterkte. | 11.- Kabelwartel voor Output motor. |
| 4.- Transformator. | | 12.- Kabelwartel voor Invoer voelers en aarde. |
| 5.- Alarm output contact bij lucht (N.O.). | | 13.- Kabelwartel voor Invoer remote. |

Configuratie voorkant (fig. D)

- | | |
|--|---|
| 1  | START knop: AUTOMATISCHE wijze (ronde groene lamp AAN) : druk op de knop en het apparaat zal automatisch met de ingestelde controles en beschermingen gaan werken. HANDMATIGE wijze (ronde groene lamp knippert) : de pomp werkt in een geforceerde wijze terwijl u de knop ingedrukt houdt, met actieve bescherming voor de motor tegen overbelasting en onderbelasting. Laat de knop los om terug te keren naar de Automatische wijze. |
| 2  | STOP knop: het apparaat stopt de motor en starten is geen geval meer mogelijk. Als er stroomstoring ontstaat, zal de vastgestelde werkwijze (STOP-AUTO) bewaard blijven, om verder te gaan in dezelfde wijze wanneer de stroom weer hersteld is. |
| 3  | Rode lamp: MOTOR ALARM . Rood AAN: bij OVERBELASTING gaat dit alarm aan na 7 s. Rood knippert: bij ONDERBELASTING gaat dit alarm aan na 3 s. |
| 4 ON | Groene lamp: MOTOR LOOPT . |
| 5  | Gele lamp: LAAG NIVEAU . Geel AAN: geeft een laag waterniveau aan (2 voelers wijze). Geel knippert: geeft een hersteltijd van 15 minuten aan nadat er een laag waterniveau is ontdekt (1 voeler / zonder voelers wijze). |
| 6 RESET | RESET knop: start het apparaat opnieuw op na het OVERBELASTING of ONDERBELASTING alarm. |
| 7  | Groene lamp: STROOMSPANNING . Gaat branden wanneer er stroomvoeding aanwezig is. |

Starten (fig. E)

TWEE VOELERS (fig. E, punt 1). Voor deze gekozen wijze, is het noodzakelijk om de maximaal (*) en minimaal (**) niveau voelers aan te sluiten. De pomp zal starten wanneer het waterniveau tot de hoge niveau voeler stijgt (gele lamp UIT), en zal stoppen wanneer het waterniveau onder de lage voeler zakt (gele lamp AAN).
Kies deze wijze wanneer u het waterniveau tussen deze twee bepaalde grenzen wilt houden.

EEN VOELER (fig. E, punt 2). Voor deze gekozen wijze, is het noodzakelijk om eerst de voeler voor minimum niveau aan te sluiten (**) en de aansluitpunten 1 en 2 met elkaar te verbinden.
De pomp zal stoppen wanneer het waterniveau onder de laagwaterniveau voeler zakt. Als het niveau in minder dan 10 seconden hersteld is (gele lamp knippert) begrijpt de kast dat deze met een enkele sonde werkt en zal pas automatisch opnieuw opstarten na 15 minuten.
Kies deze wijze wanneer u een optimaal gebruik van de waterstroming naar de put wilt maken.

ZONDER VOELERS (fig. E, punt 3). Voor deze gekozen wijze, is het noodzakelijk om de aansluitpunten 2 en AARDE te verbinden.
Als de pomp water tekort heeft, zuigt deze lucht. Dit kunt u merken doordat de kracht van de motor afneemt. De pomp zal stoppen na 3 sec en de ontdekking van een laag waterniveau aangeven (gele lamp knippert).
Dan zal de pomp weer automatisch opstarten na 15 minuten voorinstelde tijd.
Voor extra zekerheid zal, als na het opnieuw opstarten de pomp minder dan 1 minuut loopt, het alarm voor onderbelasting aangaan (rode lamp knippert). U zult dan op de RESET knop moeten drukken voor het herstarten.
Dit is ideaal voor installaties waarbij geen voelers in de zuigleiding geïnstalleerd kunnen worden.
In deze wijze is het noodzakelijk dat de pomp zich onder water bevindt of zelfaanzuigend is.

AFSTANDSBEDIENING (alleen op de AUTOMATISCHE wijze)

De AFSTANDSBEDIENING aansluitstrippen 3 en 4 (fig. B, punt 4) kunnen worden gebruikt om de pomp te bedienen vanaf een extern apparaat dat niet verbonden is met de pomp, door middel van een spanningsvrij contact. Dit zal de pomp activeren (volgens de gekozen bedieningswijze, twee sondes of geen sonde) en stoppen wanneer dit opent. U kunt de afstandsbediening ook bedienen door stroom aan deze input te verbinden, van 6 tot en met 400 V wisselstroom of gelijkstroom. U kunt dit gebruiken om de volgende apparaten aan te sluiten: drijvers, drukschakelaar, timer, drukautomaat, beregeningsautomaat, radio-bediening, enz.

In het geval u deze functie niet gebruikt, moeten de aansluitstrippen toch aangesloten zijn. Ook moet u, als u de pomp alleen via afstandsbediening wilt bedienen, zonder de automatische niveau voelers, de aansluitstrippen 2 en AARDE verbinden.

ANDERE FUNCTIES

Het voorkomen dat de pomp vastzit: om te voorkomen dat de pomp gaat vastzitten (door lange rust periodes), start het apparaat de motor elke 24 uur dat hij niks doet 1 seconde op (alleen in de AUTOMATISCHE wijze).

Opsporen van luchttekort in het drukreservoir: wanneer het apparaat voor een drukgroep werkt, wordt een intelligent systeem voor het opsporen van luchttekort in het drukreservoir geactiveerd, die de afwijking weergeeft. Wanneer er wordt gezien dat de pomp start met een aantal van meer dan 30 starts per uur, wordt de opsporing geactiveerd, die dan de output dichtmaakt (aansluitstrippen 5 en 6: extern contact). Deze alarm output is alleen actief wanneer de pomp loopt en zal automatisch herstarten wanneer het aantal starts per uur minder dan 30 is, of door op de RESET knop te drukken.

Hoe dan ook, de alarm output zal max. 3 minuten actief zijn, ook al loopt de motor nog steeds. Dit is genoeg om een compressor te installeren die automatisch lucht in het drukreservoir injecteert wanneer de druk daalt.

Overbelasting en onderbelasting aanpassing

Zie de aanpassingspunten binnen in de kast (fig. C, punten 7 en 8). U heeft een kleine schroevendraaier nodig voor deze aanpassingen.

ZEER BELANGRIJK:

De aanpassingen zullen alleen mogelijk zijn wanneer de motor verbonden is aan het apparaat, omdat anders het alarm voor ONDERBELASTING wordt geactiveerd.

Voor een complete bescherming voor de pomp is het nodig om een correcte OVERBELASTING en ONDERBELASTING aanpassing te hebben zoals hier wordt afgebeeld:

OVERBELASTING (fig. C, punt 8): Start de motor. Als deze werkt draai dan langzaam de potentiometer CCW tegen de klok in tot het rode alarm lampje gaat knipperen (de werkelijke laadstroom wordt weergegeven). Pas dan met +5% of +10% aan afhankelijk van de gewenste gevoeligheid voor overbelasting.

ONDERBELASTING (fig. C, punt 7): Het is gebruikelijk deze knop op de helft (50%) van de ingestelde "I.max." waarde te zetten.

Technische eigenschappen

Hoofd toevoer	230 / 400 Vac - 50/60 Hz
Toegestane stroomspanning schommelingen	±20% - Zelfuitschakelend na +30%
Maximum stroom	12 Amp AC3 (16, 23 en 30 A op bestelling)
Overbelasting aanpassing	0-12 A (16, 23 en 30 A op bestelling)
Onderbelasting aanpassing	0-12 A (16, 23 en 30 A op bestelling)
Voeler werkstroomspanning	24 Vac
Voeler gevoeligheid	9 Kohm
Afstandsbediening verbinding	Contact of stroomspanning (6 to 400 wissel- of gelijkstroom)
Luchttekort output contact (optioneel)	AC1 : 2 A - 250 Vac AC11 : 1 A - 230 Vac
Aansluitstrippen	4 mm ²
Montage	Clevis muur montering
Gewicht	1,5 Kg
Bescherming	IP56
Werktemperatuur	-10 +55 °C

EC DECLARATIE VAN OVEREENSTEMMING MET DE "LAGE STROOMSPANNING" & "ELECTROMAGNETISCHE COMPATIBILITEIT" RICHTLIJNEN.

LINEA ELECTRONICA, S.L. verklaart dat de apparatuur die beschreven wordt in deze handleiding overeenkomt met de voorschriften van de aangepaste "LAGE STROOMSPANNING" richtlijnen (Regels 73/23/EEC) en met de aangepaste "ELECTROMAGNETISCHE BETROUWBAARHEID" richtlijnen (Regels 89/336/EEC) en met de nationale wetgeving hierop gebaseerd. Het komt ook overeen met de voorschriften van de volgende Europese standaards en voorlopige standaards:
NF EN 60.439-1 / EN 50.081-1 / EN 50.082-2.



Problemen oplossen

Probleem	Oorzaak	Wat te doen
De apparatuur werkt niet en het stroomspanningslampje is uit zelfs als het systeem aangesloten is aan een stroomaansluiting.	- De zekering is doorgesmolten.	- Controleer en vervang de stroomspanning zekering (5x20 / 0,1A).
Het motor alarm licht op (indicator licht "3").	- Binnen overbelasting instelling erg laag of kritiek. - Motor overbelasting. - Motor onderbelasting. - Phase probleem in de hoofdstroomvoorziening.	- Controleer de overbelasting instelling. - Controleer de pomp (overbelast, enz). - Controleer de pomp (droge put, gesloten afsluiter enz). - Kijk de drie fases ha.
Niveau controle werkt niet goed.	- Hoog en laag niveau voelers verwisseld. - Grond verbinding niet goed. - Voeler of bedieningsdraad kapot.	- Plaats de voelers in de goede positie. - Controleer de grond verbinding. - Controleer de continuïteit van de bedrading.

Fig. A

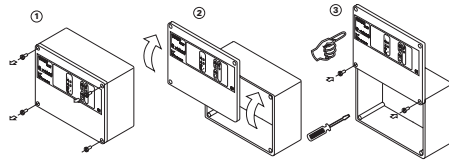


Fig. B

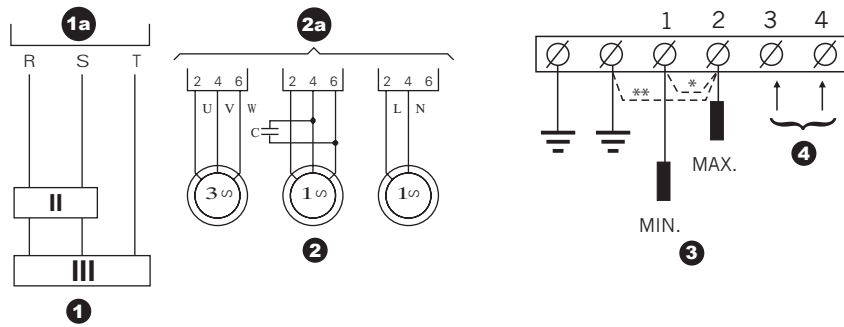


Fig. C

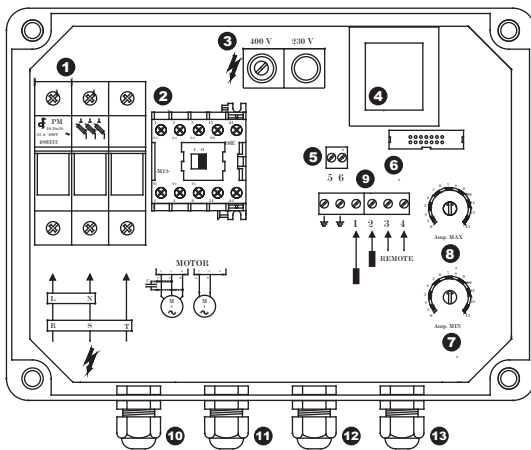


Fig. D

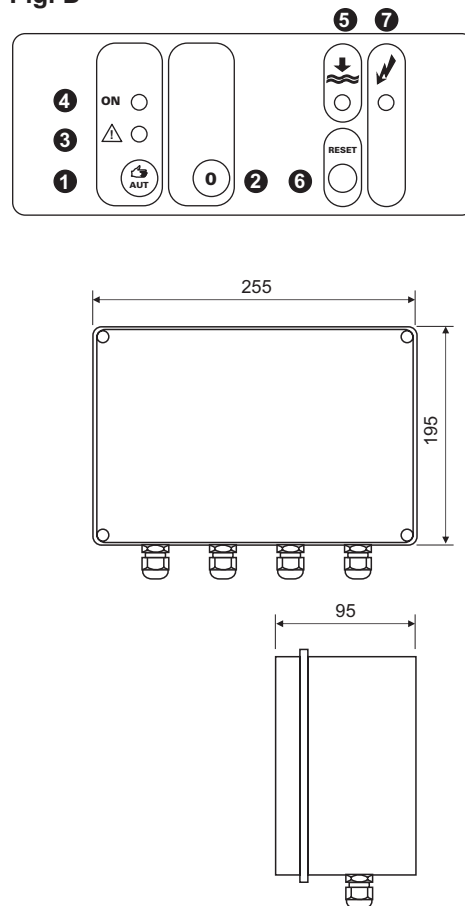
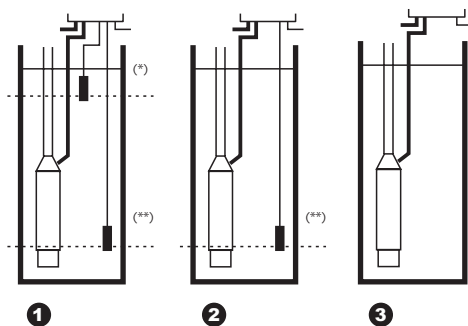


Fig. E





RAIN BIRD EUROPE, S.A.R.L.
900, rue Ampère
Z.I. Les Milles
13792 AIX EN PROVENCE
FRANCE
Tél.: +33 (0) 4 42 24 44 61
Fax: +33 (0) 4 42 24 24 72

ITM-0060-ED6

RAIN  BIRD®